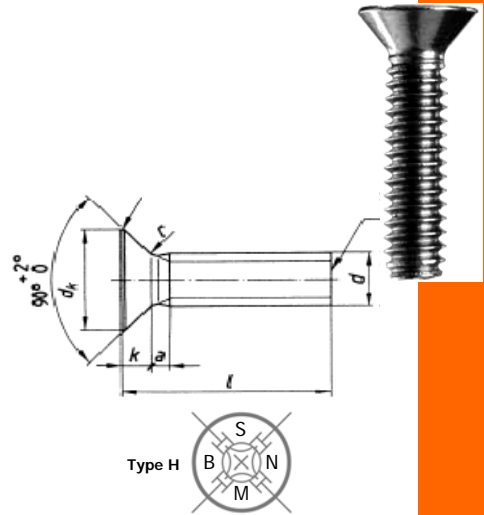




## BSN SCREW - CSK Flat Head Type H



### Cross recessed countersunk flat head screws grade A

Specification and International Standard: BS EN ISO 7046-1 : 1995

Mechanical Properties - property class: Grade 4.8 steel

Mechanical Properties - international standard: ISO 898-1

Surface Finish: Hot Dip Galvanized ISO 1461

#### Dimensions in millimetres

d (thread)	M4	M5	M6	M8	M10
d <sub>k</sub> (head width) max.	8.4	9.3	11.3	15.8	18.3
d <sub>k</sub> (head width) min.	8.0	8.9	10.9	15.4	17.8
k (head height) max.	2.7	2.7	3.3	4.65	5
Pitch	0.7	0.8	1	1.25	1.5
Recess No.	2	2	3	4	4

Details refer to standard specification

#### Description: BSN CSK Flat Head Screw

Order designation: HM7046 + article no. (example: HM7046-04006)

d x L	article no.	d x L	article no.	d x L	article no.
M4 x 6	04006	M5 x 6	05006		
M4 x 8	04008	M5 x 8	05008	M6 x 8	06008
M4 x 10	04010	M5 x 10	05010	M6 x 10	06010
M4 x 12	04012	M5 x 12	05012	M6 x 12	06012
M4 x 15	04015	M5 x 15	05015	M6 x 15	06015
M4 x 20	04020	M5 x 20	05020	M6 x 20	06020
M4 x 25	04025	M5 x 25	05025	M6 x 25	06025
M4 x 30	04030	M5 x 30	05030	M6 x 30	06030
M4 x 35	04035	M5 x 35	05035	M6 x 35	06035
M4 x 40	04040	M5 x 40	05040	M6 x 40	06040
M4 x 45	04045	M5 x 45	05045	M6 x 45	06045
M4 x 50	04050	M5 x 50	05050	M6 x 50	06050
M4 x 60	04060	M5 x 60	05060	M6 x 60	06060
M4 x 70	04070	M5 x 70	05070	M6 x 70	06070
M8 x 15	08015	M8 x 55	08055	M10 x 40	10040
M8 x 20	08020	M8 x 60	08060	M10 x 45	10045
M8 x 25	08025	M8 x 70	08070	M10 x 50	10050
M8 x 30	08030	M8 x 80	08080	M10 x 55	10055
M8 x 35	08035	M10 x 20	10020	M10 x 60	10060
M8 x 40	08040	M10 x 25	10025	M10 x 70	10070
M8 x 45	08045	M10 x 30	10030	M10 x 80	10080
M8 x 50	08050	M10 x 35	10035	M10 x 90	10090

Remark: other sizes on request ([www.BSNfastener.com](http://www.BSNfastener.com))